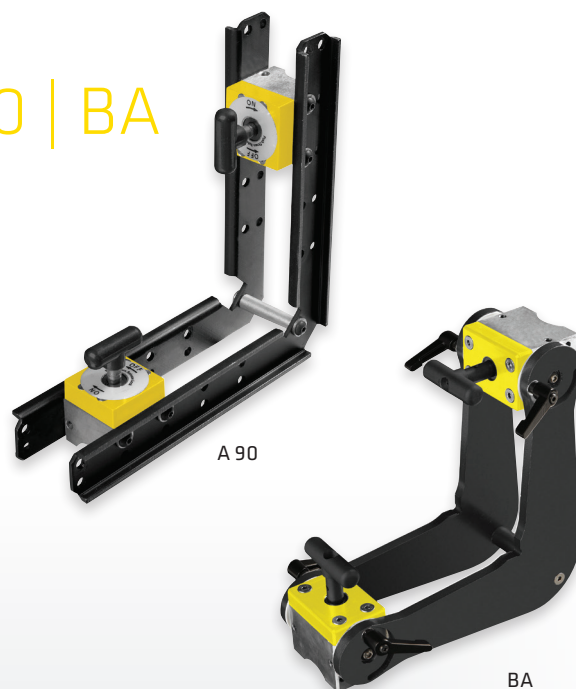


Magnetschweißwinkel A 90 | BA

Schaltbare Permanentmagnete

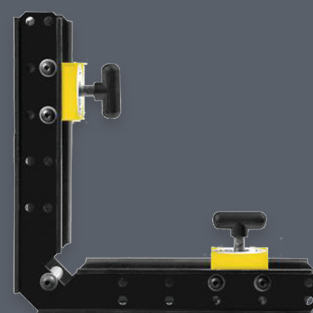
Ihre unentbehrliche dritte Hand bei Schweiß- und Montagearbeiten an Flach- und Rundmaterial bei einem Winkel von 90° (A90) oder bei individueller Winkelein-
stellung 0°-360° (BA).

MSQs sind in stabilen Alu - Profilen zu Magnetwinkeln montiert.



Merkmale

- ☑️ Komplettschaltbare Magnete durch einfache 180° Drehung des Schalthebels
- ☑️ Stabile Alukonstruktion des Winkels
- ☑️ Als Außen- und Innenwinkel einsetzbar
- ☑️ Für runde und eckige Werkstücke nutzbar
- ☑️ Noch mehr Magnetkraft durch zusätzliche nachrüstbare Magnetquader (A 90)
- ☑️ Schnelle und einfache Winkelein-
stellung durch Schnellspanner (BA)
- ☑️ Genaue Winkelein-
stellung durch
gravierte Skalen, 0 - 360° (BA)



A 90

Technische Daten

| | Abmessungen [LxBxH] | Haftkraft | Gewicht | Art.-Nr. |
|--------|---------------------|-----------|---------|----------|
| | [mm] | [kg] | [kg] | |
| A 165 | 205 x 205 x 47 | 68 | 0,8 | 61945 |
| A 400 | 288 x 288 x 104 | 181 | 2,8 | 60340 |
| A 600 | 288 x 288 x 134 | 272 | 3,7 | 60341 |
| A 1000 | 287 x 474 x 145 | 454 | 4,6 | 60342 |
| BA 150 | 196 x 196 x 80 | 68 | 1,3 | 60344 |
| BA 400 | 257 x 257 x 109 | 181 | 3,0 | 60345 |
| BA 600 | 257 x 257 x 169 | 272 | 4,0 | 60346 |