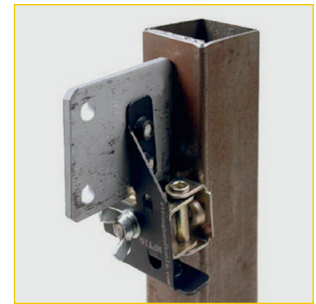
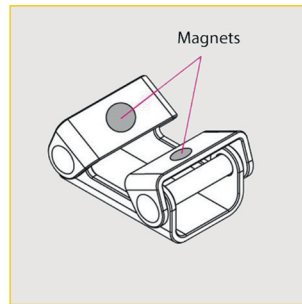
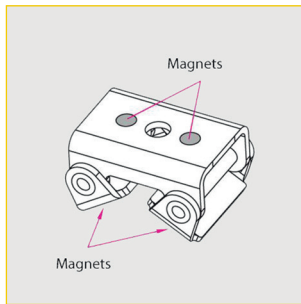


V-PAD | MAG-TAB | MIG Torch | MCB

Magnetschweißhilfen, Haltemagnete

Zum Halten und Positionieren leichter magnetischer Metallteile.



Haltemagnet MCB 82 - Gummierte Magnetfläche für schonenden Einsatz



MIG Torch - Halterung mit Magnetfuß für Brenner und Zange

| Technische Daten | Abmessungen | Haftkraft | Gewicht | Art.-Nr. | Preis |
|------------------|-------------------|-----------|---------|----------|-------|
| | [mm] | [kg] | [kg] | | [€] |
| V-PAD MVDF44 | 70 x 35 + 55 x 20 | 8 | 0,4 | 55019 | 24,00 |
| MAG-TAB MFT10 | 100 x 76 x 32 | 8 | 0,2 | 53093 | 10,00 |
| MAG-TAB MNT15 | 130 x 110 x 48 | 15 | 0,5 | 67468 | 15,00 |
| MIG Torch | - | - | 0,5 | 70565 | 60,00 |
| MCB 82 | Ø 85 x 140 | 45 | 0,2 | 67467 | 60,00 |

Preisänderungen vorbehalten